

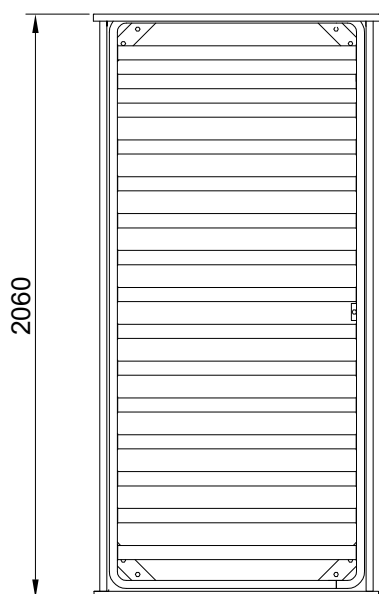
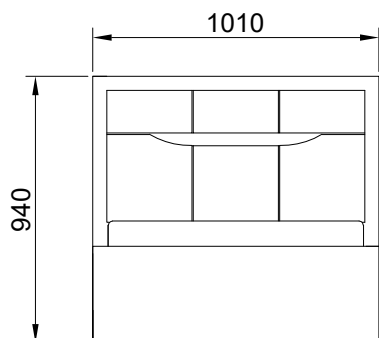
Пинскдрев

ЗАО "Холдинговая компания "Пинскдрев"
 филиал Фабрика столов
 225710, Республика Беларусь, Брестская обл.,
 г. Пинск, ул. Корбута, 7.

Набор мебели для спальни "Монако"
 Кровать одинарная П 528.11
 Инструкция по сборке
 ГОСТ 19917



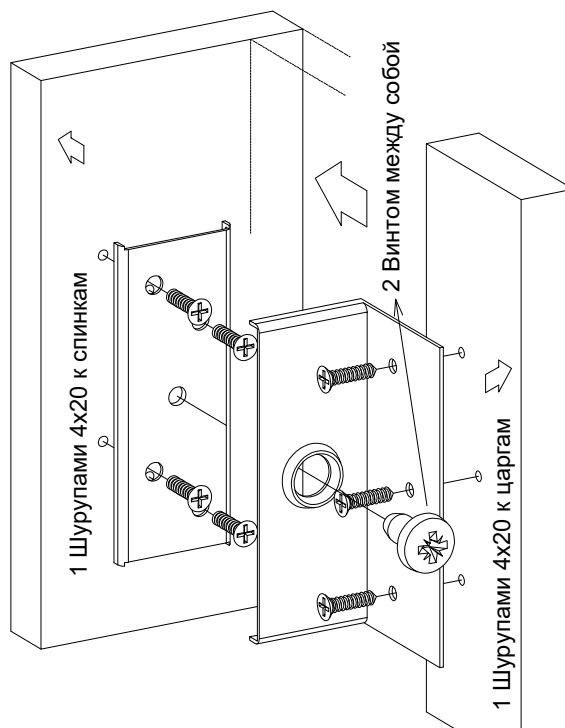
EAЭС №BY/112 11.01. TP025 016 01961



Перечень деталей

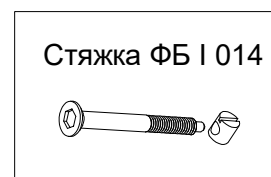
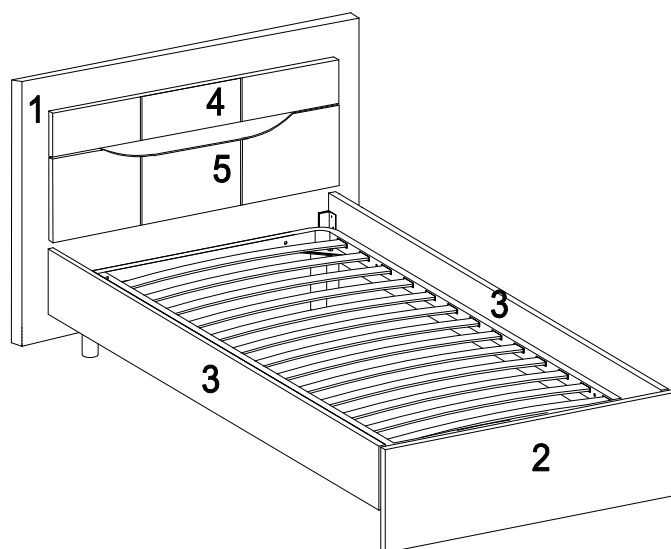
№	Маркир.	Наименование	К-во
1	528.05.01	Спинка	1
2	528.05.02	Спинка	1
3	528.05.03	Царга	2
4	528.05.04	Накладка	1
5	528.05.05	Накладка	1

Стяжка угловая ФРМЗ 212.00



Ведомость метизов и фурнитуры

Наименование	Кол-во	Примечания
Шкант деревянный d8x35	4	для фиксирования соединений
Опора ФБ 482	4	для установки спинок кровати
Шурупы 4x20	28	для крепления частей угловой стяжки
4x40	16	для соединения накладок со спинкой
Стяжка угловая ФРМЗ 212.00	4	для соединения царг со спинками
Заглушка самоклеящаяся(венге) 16	16	к шурупу 4x40
Стяжка ФБ I 014-000-05	4	для соединения царг со спинками

**Кровать одинарная П 528.11 из н. м. для спальни "Монако"****Порядок сборки**

При сборке соблюдайте осторожность, чтобы не нанести повреждений отделанным поверхностям. Сборку производите вдвоем. Щиты располагайте горизонтально, на предварительно подстеленные картон или ткань. Для сборки Вам понадобятся молоток и отвертки (в комплект не входят). Перед сборкой изучите инструкцию.

1. Подготовьте детали к сборке:

- 1.1 Установите опоры ФБ 482 в отверстия диам. 8 мм в нижних торцах спинки кровати поз.1 и 2.
- 1.2 К спинкам и царгам прикрепите части стяжек ФРМЗ шурупами 4x20, найдя отмеченные места.
- 1.3 Вставьте шканты деревянные в отверстия диам. 8 мм в торцах царги кровати поз.3.
- 1.4 Шурупами 4x40 прикрепите накладки поз.4 и 5 к спинке поз.1, найдя отмеченные места.
- 1.5 В отверстия диам. 16 мм в пласти царг поз. 3 вставьте гайки стяжки ФБ I 014.

2. Соберите кровать, соединив спинки с царгами угловыми стяжками ФБ 014 и ФРМЗ. Металлокаркас установите в образовавшийся объем.

- 2.1 Установите изделие на место пользования.

Пинскдрев

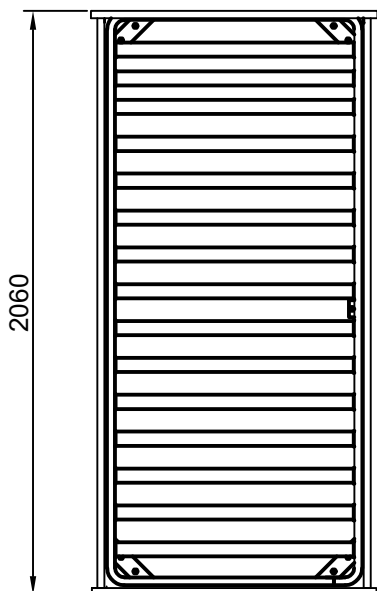
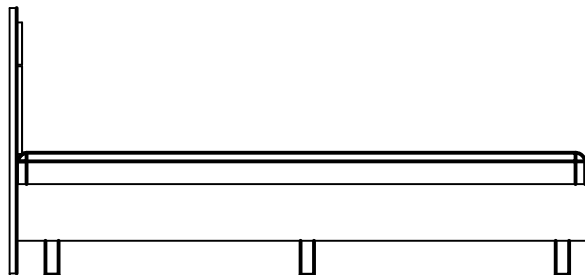
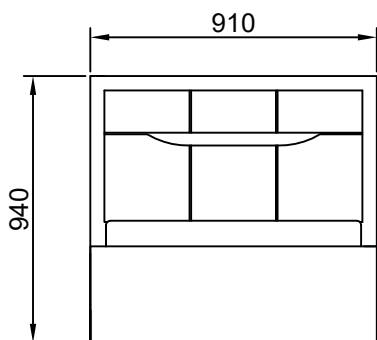
ЗАО "Холдинговая компания "Пинскдрев"
 филиал Фабрика столов
 225710, Республика Беларусь, Брестская обл.,
 г. Пинск, ул. Корбута, 7.

Набор мебели для спальни "Монако"

EAC

Кровать одинарная П 528.25
 Инструкция по сборке
 ГОСТ 19917

EAЭС №BY/112 11.01. TP025 016 01961



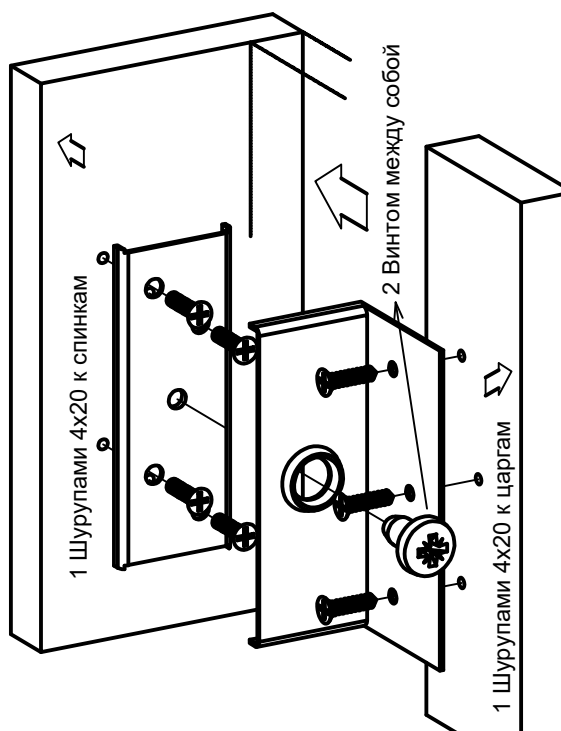
Перечень деталей

№	Маркир.	Наименование	К-во
1	528.25.01	Спинка	1
2	528.25.02	Спинка	1
3	528.05.03	Царга	2
4	528.25.04	Накладка	1
5	528.25.05	Накладка	1

Стяжка ФБ I 014

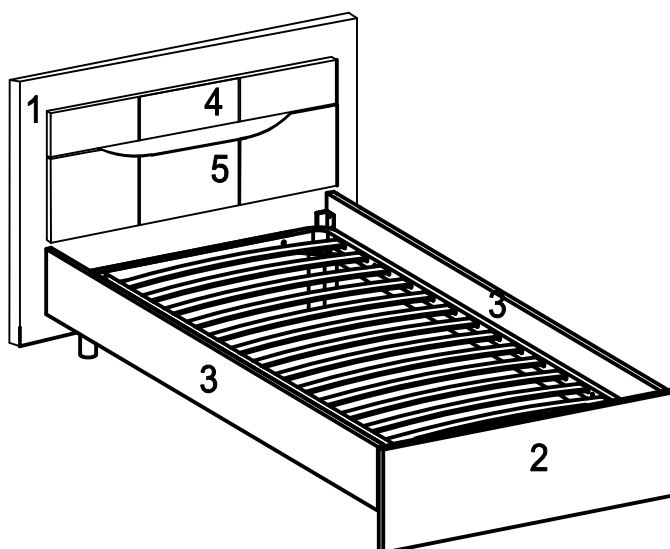


Стяжка угловая ФРМЗ 212.00



Ведомость метизов и фурнитуры

Наименование	Кол-во	Примечания
Шкант деревянный d8x35	4	для фиксирования соединений
Опора ФБ 482	4	для установки спинок кровати
Шурупы 4x20	28	для крепления частей угловой стяжки
4x40	16	для соединения накладок со спинкой
Стяжка угловая ФРМЗ 212.00	4	для соединения царг со спинками
Заглушка самоклеящаяся(венге) 16	16	к шурупу 4x40
Стяжка ФБ I 014-000-05	4	для соединения царг со спинками

**Кровать одинарная П 528.25 из н. м. для спальни "Монако"****Порядок сборки**

При сборке соблюдайте осторожность, чтобы не нанести повреждений отделанным поверхностям. Сборку производите вдвоем. Щиты располагайте горизонтально, на предварительно подстеленные картон или ткань. Для сборки Вам понадобятся молоток и отвертки (в комплект не входят). Перед сборкой изучите инструкцию.

1. Подготовьте детали к сборке:

1.1 Установите опоры ФБ 482 в отверстия диам. 8 мм в нижних торцах спинок кровати поз.1 и 2.

1.2 К спинкам и царгам прикрепите части стяжек ФРМЗ шурупами 4x20, найдя отмеченные места.

1.3 Вставьте шканты деревянные в отверстия диам. 8 мм в торцах царги кровати поз.3.

1.4 Шурупами 4x40 прикрепите накладки поз.4 и 5 к спинке поз.1, найдя отмеченные места.

1.5 В отверстия диам. 16 мм в пласти царг поз. 3 вставьте гайки стяжки ФБ I 014.

2. Соберите кровать, соединив спинки с царгами угловыми стяжками ФБ I 014 и ФРМЗ. Металлокаркас установите в образовавшийся объем.

2.1 Установите изделие на место пользования.